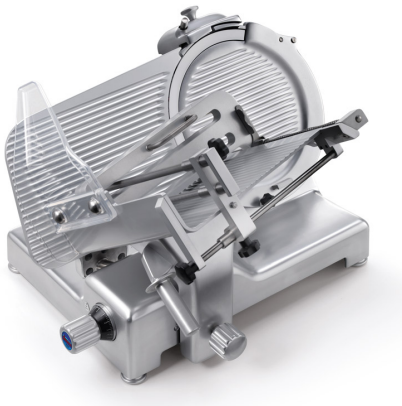




Sirman Spa  
 Viale dell'Industria 9/11  
 35010 PIEVE DI CURTAROLO (PD), Italy  
 Tel./Fax. +39 049 9698666 / +39 049 9698688  
 email: info@sirman.com



Sirman Слайсеры , model Galileo 385 Evo Aut. Top :

- Плавный силуэт без углов и видимых болтовых соединений.
- Хромированный шлифованный шток.
- Самосмазывающиеся втулки скольжения
- Защитный кожух каретки из вулканизата.
- Демонтируемый кожух держателя рабочего стола.
- Дефлектор ломтиков из нержавеющей стали.
- Шкив ножа без центрального отверстия для удобства чистки.
- Плавная регулировка движения упорной пластины на первых 3 мм раскрытия обеспечивает повышенную точность при резке тонких ломтиков.
- Уплотнительное кольцо на валу регулятора толщины ломтика для предотвращения попадания жидкостей внутрь машины.
- Легко снимаемый защитный кожух ножа
- Все мелкие детали из нержавеющей стали.
- Нижний кожух.
- Переключаемая электронная плата 110-220V монофазная.
- Точило с нижним защитным кожухом.
- Экстрактор ножа в серийной комплектации.
- наклон ножа в 38°.
- Алюминиевая рукоятка.
- Алюминиевые телескопические ножки с резиновой базой.
- Кнопки IP 67 из нержавеющей стали.
- Поставляется с чемоданчиком инструментария.
- Эргономичный кнопочный пульт с кнопками IP 67.
- 3 настройки скорости,
- 3 настройки хода каретки,
- Подсчёт нарезанных кусочков.
- Установка нарезаемых кусочков с автоматической остановкой машины.
- Полностью герметичный двигатель передачи.
- Зубчатый ремень передачи двигателя.
- Производительность, ломтиков в минуту: 24 - 46.



Easily removable blade cover



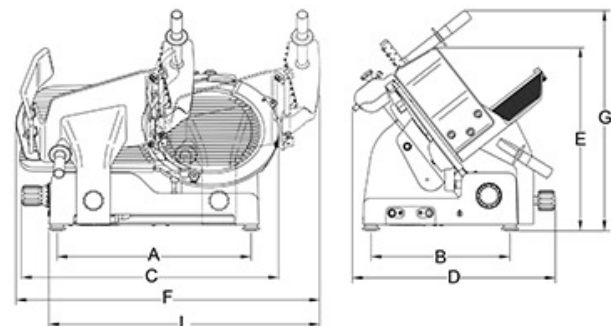
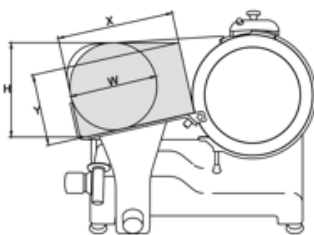
Blade hub closed, without tie rod cover blade



70 mm distance between blade and body machine Side guard for food tray optional



## спецификация



## технические данные

Модель	Galileo 385 Evo Aut Top
Ø лезвия	mm 385 - inch 16
Двигатель	watt 380+400 - Нр 0,52-0,54
Толщина нарезки	mm 25
Ход каретки	mm 365
Лоток	mm 430x320
A	mm 515

B	mm 410
C	mm 770
D	mm 655
E	mm 525
F	mm 820
G	mm 730
L	mm 668
X	mm 285/320
Y	mm 230
H	mm 305
W	mm 280
Вес нетто	kg 64
Размеры упаковки	mm 870x840x750
Вес брутто	kg 80
HS-CODE	84385000