

XECC-1013-EPRM

Проект _____

Продукт _____

Количество _____

Дата _____

Модель
**CHEFTOP MIND.Maps™ PLUS
 COMPACT**

- Пароконвектомат
- Электрический
- 10 противней GN 1/1
- Левая петля (открывается вправо)
- 9,5" сенсорная панель управления



ОПИСАНИЕ

Интеллектуальный профессиональный пароконвектомат, способный управлять различными процессами приготовления пищи (дегидратацией, приготовлением на пару, приготовлением при низкой температуре, приготовлением су-вид, поджариванием, жаркой на гриле, регенерацией и разогревом на тарелке), а также процессами выпечки (свежей и замороженной) благодаря технологиям Unox Intensive Cooking и Intelligent Performance, которые гарантируют превосходные и воспроизводимые результаты. Автоматическое управление процессами приготовления пищи (CHEFUNOX) для идеального приготовления даже при отсутствии квалифицированного персонала.

СТАНДАРТНЫЕ ФУНКЦИИ ПРИГОТОВЛЕНИЯ

Ручное приготовление

- **Температура:** 30 °C – 260 °C
- До 9 шагов приготовления
- **CLIMA.Control:** настройка с увеличением влажности или сухого воздуха на 10%
- Готовка с термощупом и функцией Delta T
- Термощуп MULTI.Point
- Термощуп SOUS-VIDE

Программы

- 1000+ Программы
- **CHEFUNOX:** Выберите что приготовить из библиотеки и печь автоматически установит все необходимые параметры
- **MULTI.TIME:** управляет приготовлением до 10 продуктов одновременно
- **MISE.EN.PLACE:**
- **MIND.Maps™:** рисунок процесс приготовления прямо на дисплее
- **READY.COOK:** готовые к использованию предустановленные программы

СТАНДАРТНЫЕ ТЕХНИЧЕСКИЕ ХАРАКТЕРИСТИКИ

- **ROTOR.Klean™:** автоматическая система мойки
- Автоматическая система мойки за воздушным картером
- Камера приготовления из высокопрочной нержавеющей стали AISI 304 с закругленными углами
- Тройное стекло
- Освещение камеры приготовления LED подсветкой, встроенной в дверь
- Подставка для противней с системой защиты от опрокидывания
- Система каплесборников, встроенная в дверь и работающая даже при открытой двери
- Система 4-скоростных вентиляторов и высокопроизводительные кольцевые нагревательные элементы
- Встроенный контейнер для моющего средства DET&Rinse™
- Интегрированное соединение Wi-Fi
- **Wi-Fi / USB данные:** скачать / загрузить данные HACCP
- **Wi-Fi / USB данные:** скачать / загрузить программы

РАШИРЕННЫЕ И АВТОМАТИЧЕСКИЕ ФУНКЦИИ ПРИГОТОВЛЕНИЯ

Unox Intelligent Performance

- **ADAPTIVE.Cooking™:** автоматически регулирует параметры приготовления, чтобы обеспечить повторяемость результата
- **CLIMALUX™:** полный контроль влажности в камере приготовления
- **SMART.Preheating:** автоматически устанавливает температуру и продолжительность предварительного нагрева
- **AUTO.Soft:** управляет повышением температуры, чтобы сделать его более деликатным
- **SENSE.Klean:** оценивает степень загрязнения в печи и предлагает подходящую программу мойки

Unox Intensive Cooking

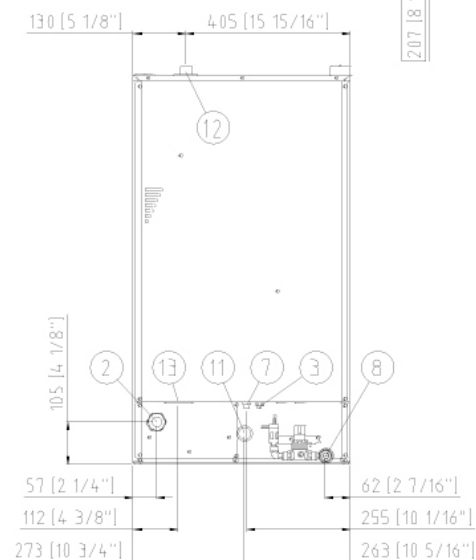
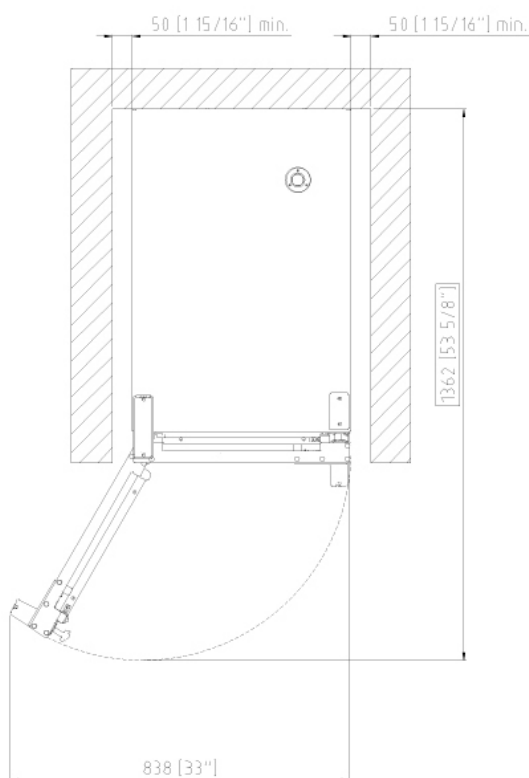
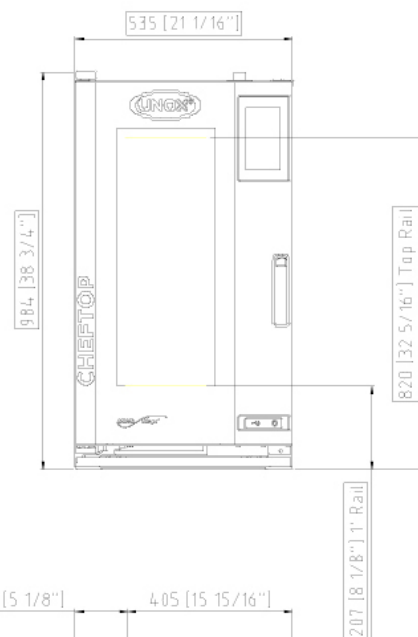
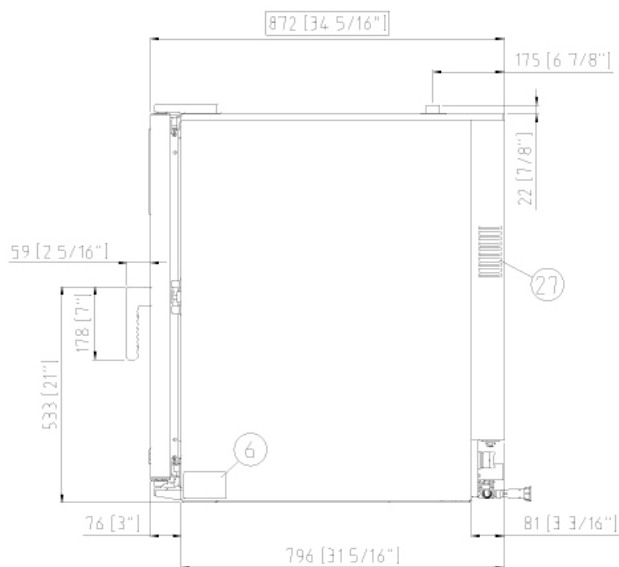
- **DRY.Maxi™:** быстро удаляет влагу из камеры приготовления
- **STEAM.Maxi™:** производит насыщенный пар
- **AIR.Maxi™:** управляет автореверсом и импульсной функцией вентиляторов
- **PRESSURE.Steam:** увеличивает насыщенность и температуру пара

Data Driven Cooking

- Она проверяет и контролирует работу ваших печей в режиме реального времени, создает и делится новыми рецептами. Искусственный интеллект превращает данные о потреблении в полезную информацию и позволяет увеличить вашу ежедневную прибыль. Создает, анализирует, улучшает

APP & WEB-СЕРВИСЫ

- Data Driven Cooking app & webapp
- Top Training app
- Combi guru app



ГАБАРИТЫ И ВЕС

Ширина	535 mm
Глубина	872 mm
Высота	984 mm
Вес нетто	94 kg
Расстояние между противнями	67 mm

РАСПОЛОЖЕНИЕ СОЕДИНЕНИЙ

2	Клеммы питания	10	Подключение Rotor.KLEAN™
3	Выравнивание потенциалов	11	Слив камеры приготовления
6	Табличка с техническими данными	12	Выход горячей дымов
7	Предохранительный термостат	13	Подключение аксессуаров
8	3/4" Вход воды	27	Выход охлаждающего воздуха

XECC-1013-EPRM

Аксессуары

ПОДКЛЮЧЕНИЕ К ЭЛЕКТРИЧЕСТВУ

СТАНДАРТ

Напряжение	380-415 V
Фаза	3PH+N+PE
Частота сети	50-60 Hz
Суммарная мощность	18.5 kW
Максимальное потребляемое электричество (ампер)	28.3 A
Требуемый размер автоматического выключателя*	32 A
Требования к силовому кабелю	H07RN-F 5G 4 mm ²
Диаметр кабеля	16.25 mm
Штепсель	НЕ ВКЛЮЧЕНА

ПОДКЛЮЧЕНИЕ ВОДЫ

ИСПОЛЬЗОВАНИЕ ВОДОСНАБЖЕНИЯ, НЕ ОТВЕЧАЮЩЕГО МИНИМАЛЬНЫМ ТРЕБОВАНИЯМ UNOX, АННУЛИРУЕТ ГАРАНТИЮ.

Покупатель несет ответственность за обеспечение того, чтобы поступающая вода соответствовала требованиям, установленным UNOX, или за счет принятия соответствующ

Давление:	Вход питьевой воды: 3/4 "NPT *, давление водопроводной сети: от 21 до 87 psi; от 1,5 до 6 бар (29 psi; рекомендуется 2 бара)
-----------	---

Характеристики воды на входе

Свободный хлор	≤ 0.1 ppm
Хлорамин	≤ 0.1 ppm
pH	7 - 8.5
TDS	≤ 125 ppm
Электрическая проводимость	≤ 1000 µS/cm

Контур парообразования: требования к воде

Общая жесткость (ТН)	≤ 8 °dH (142 ppm)
Хлориды	≤ 25 ppm

Чтобы избежать образования накипи, входящая вода должна иметь следующие химические / физические характеристики: общая жесткость (ТН) ≤ 8 ° dH (142 ppm).

Контур системы мойки: требования к воде

Общая жесткость (ТН)	≤ 30 °dH (534 ppm)
Хлориды	≤ 120 ppm

АКСЕССУАРЫ

- **DET&Rinse™ PLUS:** Моющее средство и ополаскиватель обеспечивают максимальный уровень мойки, маленький расход и длительный срок службы печи
- **DET&Rinse™ ECO:** моющее средство двойной концентрации для ежедневной уборки и максимальной заботы об окружающей среде
- **Зонт Ventless:** вытяжной зонт с пароконденсатором
- **Зонт Ventless с угольным фильтром:** вытяжной зонт с пароконденсатором и угольным фильтром
- **Cooking Essentials:** специальные противни
- Система QUICK.Load и тележки
- **PURE:** система фильтрации воды, которая удаляет все вещества, которые способствуют образованию накипи в камере печи
- **PURE-RO:** система фильтрации воды обратного осмоса, которая гарантирует полную деминерализацию воды любого типа
- Комплект подключения Ethernet
- **HYPER.Smoker:** коптильня для щепы и опилок для возможности копчения внутри камеры приготовления без дополнительных энергозатрат

ТРЕБОВАНИЯ ПО УСТАНОВКЕ

Установка должна соответствовать всем требованиям для подключения к электричеству, особенно в отношении минимального размера сечения кабеля, необходимого для подключения на месте, подключение к гидравлической и вентиляционной системе. В случае установки газовых печей необходимо выполнять анализ выхлопных газов.

Зарегистрируйтесь для доступа к данным и спецификации
infonet.unox.com

